



**WACKER
NEUSON**
all it takes!

WL20e

Шарнирно-сочлененные колесные погрузчики



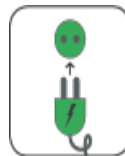
Инновационный, электрический, без вредных выбросов: WL20e – колесный погрузчик с электрическим приводом

Колесный погрузчик модели WL20e – это первый колесный погрузчик от компании Wacker Neuson, работающий исключительно от электрического привода. Как и все наши колесные погрузчики, он впечатляет своей первоклассной производительностью. Два электродвигателя, один из которых предназначен для системы привода, а другой – для рабочей гидравлики, обеспечивают идентичность рабочих характеристик погрузчика WL20e и традиционных машин. В то же время данный колесный погрузчик работает совершенно без вредных выбросов и со значительно сниженным уровнем шума. Для конечного пользователя это означает более высокую универсальность в использовании, защиту окружающей среды, а также значительную экономию эксплуатационных расходов.

- 100%-ое отсутствие вредных выбросов благодаря системе беспроводного привода, работающего от аккумулятора
- Продолжительность работы до пяти часов
- Производительность, сопоставимая с производительностью традиционных колесных погрузчиков
- Экономия эксплуатационных расходов до 41 %, а также финансовые выгоды, связанные с техническим обслуживанием и интервалами сервисного обслуживания
- Значительно более низкий уровень шумового загрязнения



снижение эксплуатационных расходов:
ок. 40 %



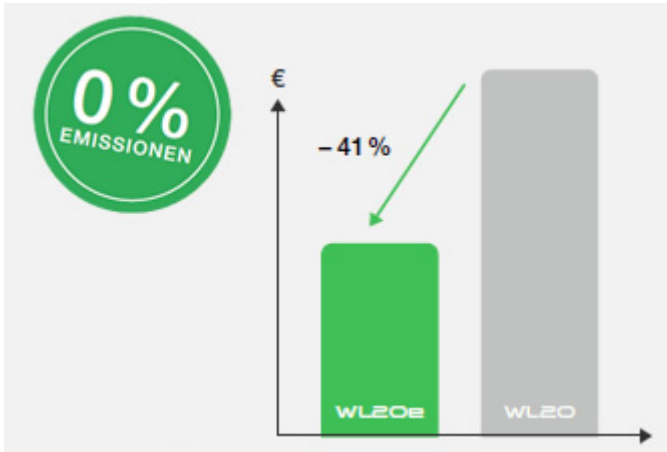
время зарядки:
ок. 8 ч



время работы:
до 5 ч



**WACKER
NEUSON**
all it takes!



Эксплуатационные расходы* на погрузчик WL20e:

Возросшая на 20 % цена амортизируется в течение среднего срока службы машины, равного 2800 рабочим часам.

* Учитывается уровень энергетических затрат и расходов на техническое обслуживание, а также необходимость замены аккумулятора для погрузчика WL20e примерно через 1200 циклов зарядки.



Простота зарядки:

Подсоедините разъем аккумулятора к зарядному устройству при помощи кабеля для зарядки. Вредные выбросы CO₂, шум и частицы сажи в зданиях – это вчерашний день! Благодаря погрузчику WL20e, Вы забудете о том, что такое вредные выбросы при повседневной работе.

Свинцово-кислотный аккумулятор обеспечивает максимальную производительность погрузчика WL20e; для этого понадобится только подключение к сети 400 вольт.



Можно выбрать один из 2 аккумуляторов:

Продолжительность работы от 2 до 5 часов в зависимости от использования.

Продолжительность работы аккумулятора в значительной мере зависит от соответствующих условий использования, задачи и манеры вождения. Это также может означать, что продолжительность работы может быть и более длительной.

Продолжительность работы может не соответствовать заявленным показателям в чрезвычайных случаях.

Работа с перерывами (напр., езда в течение 30 мин, затем простой в течение 30 мин) продлевает продолжительность работы аккумулятора.



**WACKER
NEUSON**
all it takes!



Всегда на виду:

Уровень заряда аккумулятора будет указан на дисплее.

Колесный погрузчик, проработанный до последней детали.



**WACKER
NEUSON**
all it takes!



Знак ECO

Знаком ECO компания Wacker Neuson отмечает особенно экономичные и безопасные для окружающей среды устройства.



До 5 часов

работы возможны при полной зарядке доступного опционально более мощного аккумулятора. Продолжительность работы в значительной степени зависит от типа использования и, следовательно, может варьироваться.



Инновационный, электрический, без вредных выбросов

Новейшая технология для обеспечения социальной и экологической ответственности в сфере строительства. Благодаря безэмиссионной системе привода погрузчик идеально подходит для использования в городской среде, а также в помещениях.



Маневренность на минимальных площадях

Благодаря шарнирному сочлениению данные машины невероятно маневренны и всегда имеют хорошее сцепление даже в условиях неровной почвы.



Удобное рабочее пространство

Кабины и защитные крышки наших колесных погрузчиков обеспечивают достаточное удобство, благодаря просторному исполнению и деталям оснащения.



Множество соединений для навесного оборудования

Используйте колесные погрузчики от компании Wacker Neuson в соответствии с Вашими потребностями – это возможно благодаря подходящим гидравлическим соединениям.



**WACKER
NEUSON**
all it takes!



Электрический колесный погрузчик WL20e от компании Wacker Neuson получил золотую медаль в рамках конкурса инноваций торговой ярмарки demopark+demogolf 2015 в г. Айзенах, Германия.



Колесный погрузчик WL20e вошел в число шести финалистов премии eCarTec 2015 в категории «Электрические транспортные средства».



European Rental Award 2016

Колесный погрузчик WL20e с электроприводом вошел в «шортлист» Европейской премии в области арендного оборудования European Rental Awards в категории «Арендный продукт года». Жюри рекомендует к использованию этот колесный погрузчик и особо отмечает ориентированность на требования рынка этого решения от компании Wacker Neuson.



Технические характеристики

WL20e

Параметры двигателя

двигатель привода - мощность S2 (60 мин)	6,5 кВт
подъема двигателя - мощность S3 (15 %)	9 кВт

батарея Стандарт

аккумулятор	48 В
Номинальная емкость, К5	240 Ач
Вес аккумулятора (± 5 %)	450 кг
время зарядки	8 ч
Время работы в тяжелых условиях, перегрузка тяжелого материала, непрерывная эксплуатация	1,5* ч
Время выполнения обычной деятельности, непрерывная эксплуатация	2-3,5* ч
Время выполнения обычной деятельности, с перерывами (30 мин езда, 30 мин простой)	до 4* ч

батарея Опция

аккумулятор	48 В
Номинальная емкость, К5	300 Ач
Вес аккумулятора (± 5 %)	579 кг
время зарядки	6 ч
Время работы в тяжелых условиях, перегрузка тяжелого материала, непрерывная эксплуатация	2,1* ч
Время выполнения обычной деятельности, непрерывная эксплуатация	2,8-4,5* ч
Время выполнения обычной деятельности, с перерывами (30 мин езда, 30 мин простой)	до 5* ч

Электроустановка

Рабочее напряжение	12 В
--------------------	------

Весов

Рабочая масса	2.350 кг
Опрокидывающая нагрузка с ковшом - машина прямо	1.509 кг
Опрокидывающая нагрузка с ковшом - машина под углом	1.251 кг
Опрокидывающая нагрузка с вилочным захватом - машина прямо	1.112 кг
Опрокидывающая нагрузка с вилочным захватом - машина под углом	916 кг

Данные транспортного средства

Объем ковша Стандартный ковш	0,2 м ³
Ходовой привод	электрический посредством универсального вала шарнира



**WACKER
NEUSON**
all it takes!

Система координат	T80
Рабочее место водителя (опция)	FSD (EPS, EPS PLus)
Скорость Степень 1	0 - 15 км/ч
Ступеней скорости	1
Стандартные шины	27 x 10,50-15 EM ET-5
Гидравлическая установка	
Гидравлический привод оборудования - рабочее давление	225 бар
Рабочая гидравлика - Объем подачи	32 л/мин
Заправочные объемы	
гидравлический бак	18,5 л
Гидравлическая система	37 л

Стандартный ковш = землеройный ковш, ширина 1500 мм

FSD = защитная крыша

EPS = Easy Protection System (складная крыша кабины оператора)

EPS Plus = Easy Protection System Plus (крыша кабины оператора с гидравлическим опускающим механизмом)

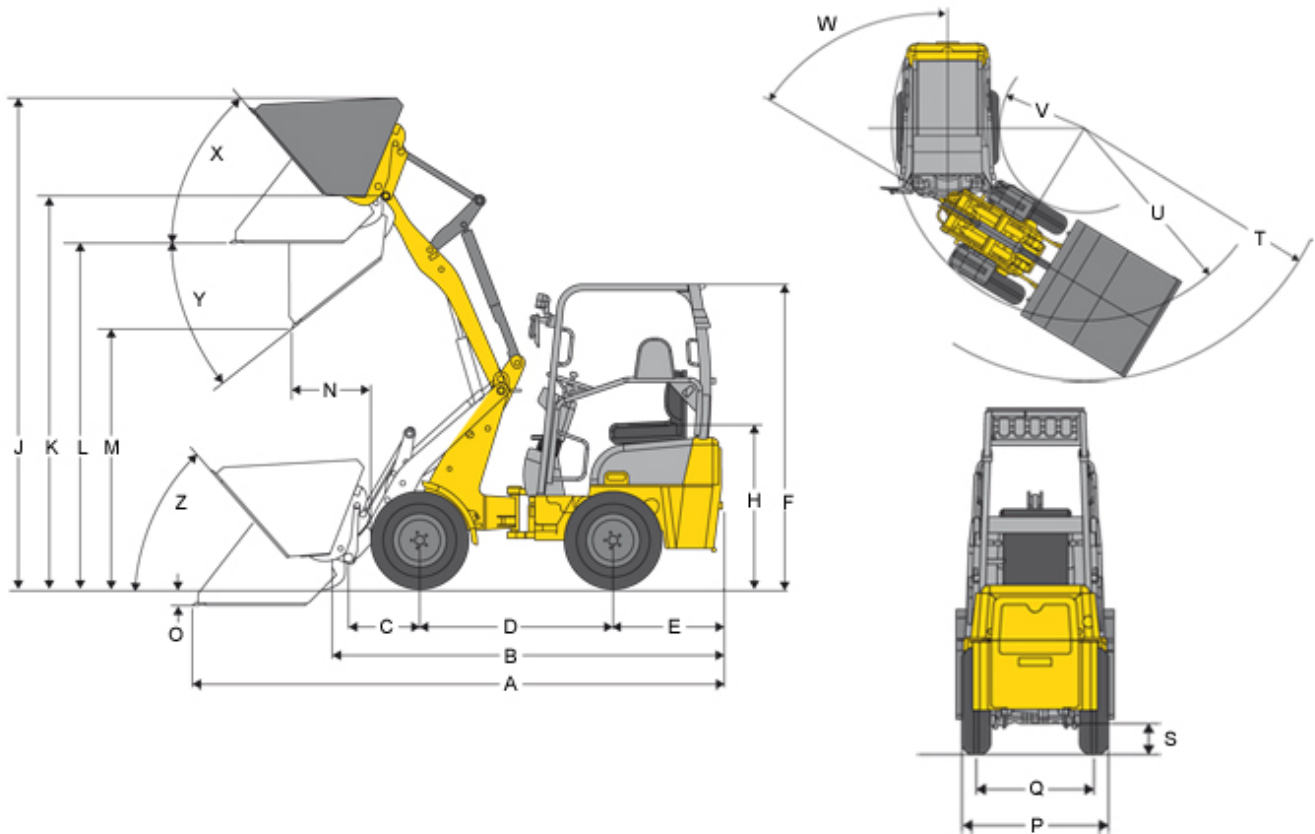
Расчет опрокидывающей нагрузки согласно ISO 14397-EN474-3

* Продолжительность работы аккумулятора значительно зависит от условий использования, задачи и манеры вождения. Это также может означать, что продолжительность работы может быть и более длительной. Указанная продолжительность работы может также не соответствовать заявленным показателям в чрезвычайных случаях. Работа с перерывами (напр, езда в течение 30 мин, затем простой в течение 30 мин) продлевает продолжительность работы аккумулятора.



**WACKER
NEUSON**
all it takes!

Размеры



	Стандартные шины	27 x 10,5-15 EM ET-5
A	Общая длина	3.721 мм
B	Общая длина без лопаты	3.063 мм
C	Bucket pivot point to axle center	508 мм
D	Колесная база	1.468 мм
E	Выступ задней части	975 мм
F	Высота С защитной крышей	2.209 мм
F	Высота Со складной защитной крышей (EPS)	2.351 мм
F	Высота Со складной защитной крышей (EPS), в сложенном состоянии	1.928 мм
F	Высота С опускающейся защитной крышей (EPS Plus)	2.255 мм



F	Высота С опускающейся защитной крышей (EPS Plus), опущена	1.961 мм
H	Высота сиденья	1.245 мм
J	Общая рабочая высота	3.294 мм
K	Stroke height max. - bucket pivot point	2.713 мм
L	Высота выгрузки	2.444 мм
M	Высота разгрузки макс.	2.031 мм
N	Радиус действия с М	330 мм
O	Глубина копания	74 мм
P	Общая ширина	1.076 мм
Q	Ширина колеи	810 мм
S	Дорожный просвет	207 мм
T	Радиус максимальная	2.681 мм
U	Радиус на внешнем крае макс.	2.356 мм
V	Внутренний радиус	1.219 мм
W	Угол изгиба	45 °
X	Преодолеваемый уклон при макс. высота хода	50 °
Y	Угол опрокидывания Максимум	38 °
Z	Преодолеваемый уклон на земле	48 °

Все значения указаны при использовании стандартного ковша: Землеройный ковш 1150 мм, 0,2 м³ и стандартные шины: 27 x 10,5-15 EM ET-5

Примечание

Обратите внимание, что доступность различных видов оборудования может варьироваться в зависимости от страны, в которой находится заказчик. Вполне возможно, что определенная информация или выпускаемый продукт могут быть недоступны в вашей стране. Более точная информация о мощности двигателя приведена в руководстве по эксплуатации; фактическая отдаваемая мощность может изменяться в зависимости от условий эксплуатации.

За исключением ошибок и пропусков. Изображения.

Copyright © 2018 Wacker Neuson SE.