



**WACKER
NEUSON**
all it takes!

DT08

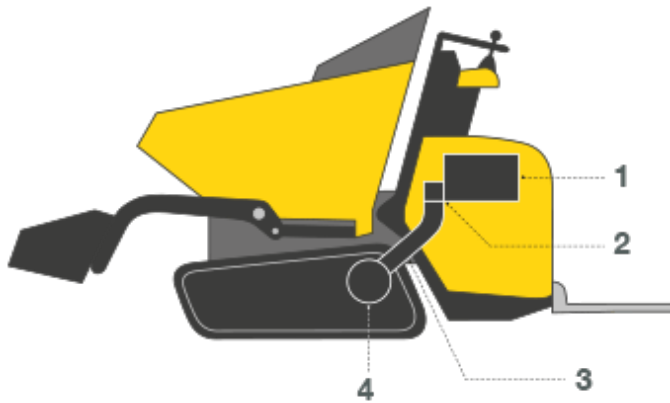
Гусеничные думперы



Профессионал в арендном парке: DT08.

Благодаря своим компактным размерам и точному управлению гусеничный думпер DT08 от компании Wacker Neuson может маневрировать на любой поверхности с точностью до сантиметра. Его грузоподъемность 800 кг и ширина всего лишь 79 см делают DT08 идеальным дополнением для любого парка арендной техники.

- Простое и удобное управление благодаря полностью гидростатической ходовой части; мощные двигатели (бензиновый или дизельный).
- Прочная конструкция ходовой части рассчитана на длительный срок службы и малый износ.
- Оптимальное соотношение малого собственного веса и максимальной грузоподъемности.
- Компактные размеры (79 см) идеально подходят для работы в стесненных условиях и прохода через стандартный дверной проём; большой дорожный просвет.
- Резиновые гусеницы и оптимальное распределение веса уменьшают давление на грунт и предотвращают повреждения чувствительных поверхностей; оптимальная настройка системы охлаждения машины гарантирует возможность эксплуатации в зонах с повышенной температурой.



1. Дизельный двигатель
2. Сдвоенный регулируемый насос
3. Линии высокого давления от насоса к двигателю
4. Раздаточная коробка/ось

Гидростатический ходовой привод

Простой старт и трогание с места: благодаря гидростатическому ходовому приводу не требуется частое переключение передач и водитель может полностью сконцентрироваться на своей работе. Идеально для парков арендной техники или в случае частой смены водителей.

- Гидравлический рычаг управления для плавного управления моделями DT12, DT15 и DT25
- Две ступени переключения скорости: на выбор плавная с высоким тяговым усилием или быстрая (не для модели DT10)
- Управление гидростатическим ходовым приводом и рабочей гидравликой осуществляется независимо друг от друга
- Низкие затраты на сервисное и техническое обслуживание благодаря приводу с низким уровнем износа



Техническое обслуживание

В процессе технического обслуживания происходит экономия драгоценного времени и как следствие наличных денег. Ведь чем проще и быстрее осуществляется доступ к гидросистеме или двигателю, тем быстрее машина вновь готова к работе.

- Удобный доступ для сервисного обслуживания, позволяющий уверенно выполнять ежедневные проверки
- Быстрый доступ к точкам техобслуживания
- Высокая степень безопасности благодаря запирающейся крышке капота



**WACKER
NEUSON**
all it takes!

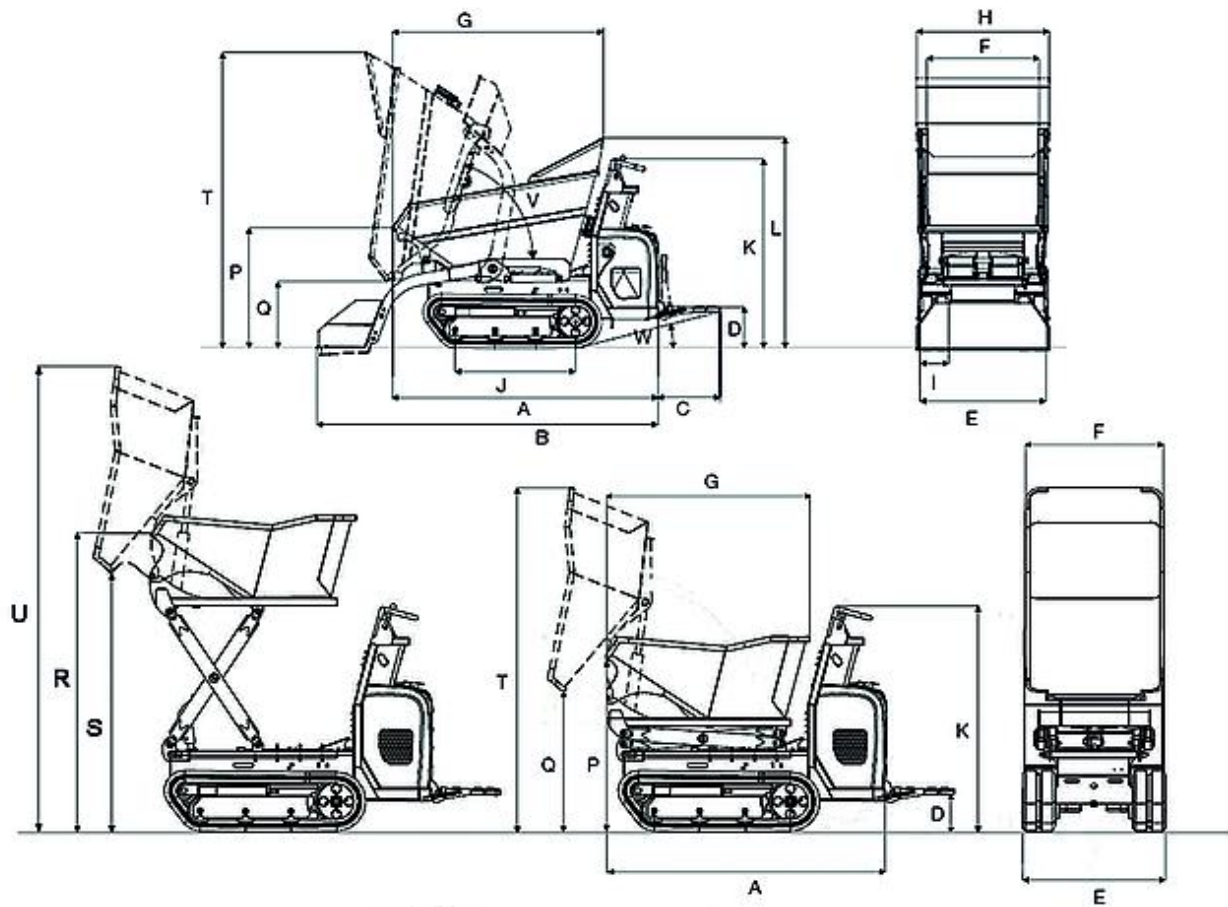
Технические характеристики

	Front tip skip	High tip skip
Рабочие параметры		
Транспортный вес - бензин кг	520	580
Транспортный вес mit SLE кг	590	
Транспортный вес - дизель кг	560	625
Транспортный вес mit SLE кг	630	
Грузоподъемность макс. кг	800	500
объем ковша до краёв л	334	240
объем ковша с горкой л	387	280
Д x Ш x В * мм	1660 x 790 x 1203	1545 x 790 x 1240
Параметры двигателя		
Мощность двигателя Бензин кВт	6,7	6,7
Мощность двигателя Дизель кВт	6,8	6,8
при числе оборотов 1/мин	3.600	3.600
Скорость передвижения макс. км/ч	4	4
Преодолеваемый уклон %	36	36

* Версия с кузовом с фронтальной выгрузкой



Размеры



Front tip skip

High tip skip

A	Длина (без подножки)	1.660 мм	1.545 мм
B	Длина с оборудованием самозагрузки (без подножки)	2.132 мм	
C	Длина подножки	388 мм	387 мм
D	Высота над подножкой	235 мм	234 мм
E	Ширина Ходовая часть	790 мм	790 мм
F	Ширина ковша	830 мм	764 мм
G	Длина ковша	1.320 мм	1.134 мм
H	Ширина с оборудованием самозагрузки	830 мм	



**WACKER
NEUSON**
all it takes!

I	Ширина гусеницы Колея	180 мм	180 мм
J	Длина Колея	753 мм	753 мм
K	Высота над консолью управления	1.240 мм	1.240 мм
L	Высота над защитой для рук на кузове	1.313 мм	
P	Высота переднего края кузова (в поднятом положении)	750 мм	964 мм
Q	Высота разгрузки макс.	420 мм	757 мм
R	Высота of skip front edge when raised		1.646 мм
S	Высота разгрузки макс. of high-tipping skip when raised		1.426 мм
T	Высота Макс., с поднятым кузовом	1.845 мм	1.898 мм
U	Высота Max., high-tipping skip raised		2.570 мм
V	Угол опрокидывания Нагрузка ковша	72 °	82 °
W	Преодолеваемый уклон Угол съезда	14 °	13 °
Y	Дорожный просвет	110 мм	110 мм

Примечание

Обратите внимание, что доступность различных видов оборудования может варьироваться в зависимости от страны, в которой находится заказчик. Вполне возможно, что определенная информация или выпускаемый продукт могут быть недоступны в вашей стране. Более точная информация о мощности двигателя приведена в руководстве по эксплуатации; фактическая отдаваемая мощность может изменяться в зависимости от условий эксплуатации.

За исключением ошибок и пропусков. Изображения.

Copyright © 2018 Wacker Neuson SE.