



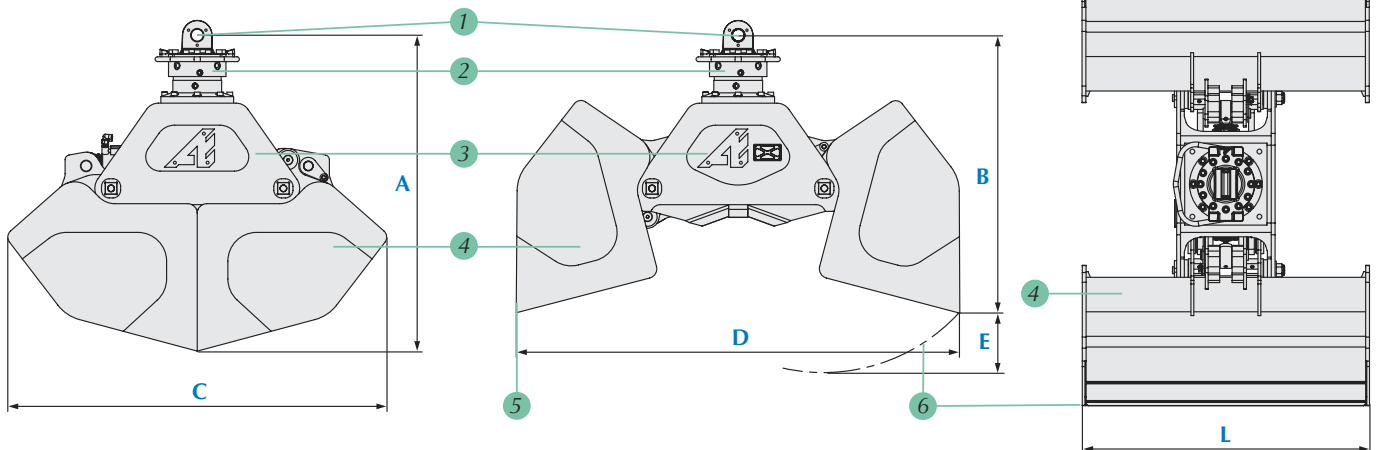
- 1 Мужская серьга
- 2 Гидравлическое вращение на 360°.
- 3 Корпус изготовлен из износостойкой стали с высоким пределом текучести. Горизонтальный гидроцилиндр расположен внутри корпуса.
- 4 Челюсти изготовлены из износостойкой и анти-абразивной стали. Два профиля челюстей в зависимости от требуемой производительности. Легкое наполнение и отвод переполнения. Большая площадь охвата.
- 5 Открытие челюстей перпендикулярно земле.
- 6 Кинематика, позволяющая входить челюстям вовнутрь, что защищает поверхность.

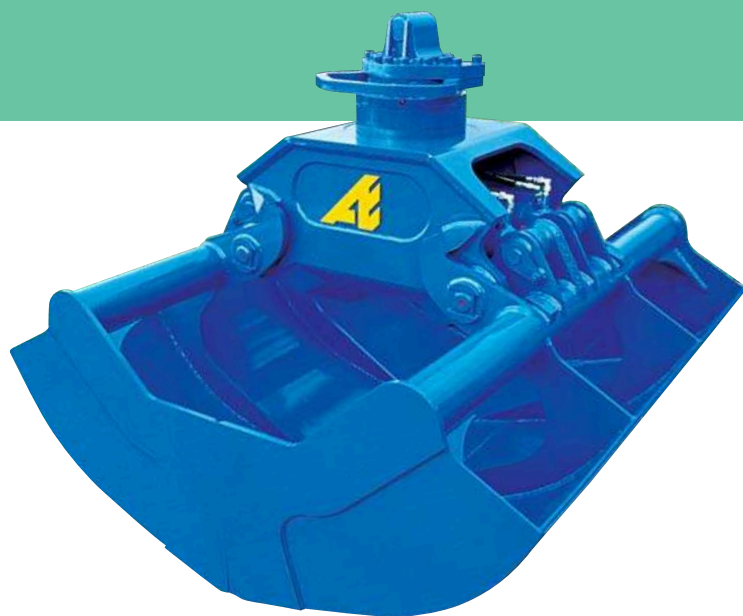


	<i>t</i>	Объем	L		Кг	A	B	C	D	E			360°			
	<i>t</i>	PP	мм	л	Кг	мм	мм	мм	мм	мм	бар	л/мин	бар	л/мин	<i>t</i>	<i>t</i>
BA 1VH	15	PP	1200	1090	1375	1650	1449	1979	2317	312	320	65/125	320	18/27	20/26	27/37
BA 1VH	15	PP	1300	1180	1410	1650	1449	1979	2317	312	320	65/125	320	18/27	20/26	27/37
BA 1VH	15	PP	1400	1270	1445	1650	1449	1979	2317	312	320	65/125	320	18/27	20/26	27/37
BA 1VH	15	PP	1500	1370	1485	1650	1449	1979	2317	312	320	65/125	320	18/27	20/26	27/37
BA 1VH	15	PP	1700	1550	1555	1650	1449	1979	2317	312	320	65/125	320	18/27	20/26	27/37
BA 1VH	15	PP	1800	1650	1590	1650	1449	1979	2317	312	320	65/125	320	18/27	20/26	27/37
BA 1VH	15	GP	1200	1320	1410	1760	1477	2073	2530	383	320	65/125	320	18/27	20/26	27/37
BA 1VH	15	GP	1300	1440	1445	1760	1477	2073	2530	383	320	65/125	320	18/27	20/26	27/37
BA 1VH	15	GP	1400	1550	1480	1760	1477	2073	2530	383	320	65/125	320	18/27	20/26	27/37
BA 1VH	15	GP	1500	1660	1530	1760	1477	2073	2530	383	320	65/125	320	18/27	20/26	27/37
BA 1VH	15	GP	1700	1890	1590	1760	1477	2073	2530	383	320	65/125	320	18/27	20/26	27/37
BA 1VH	15	GP	1800	2000	1625	1760	1477	2073	2530	383	320	65/125	320	18/27	20/26	27/37

GP: большой объём, PP: маленький объём
Кг: Вес без учета серьги

BA 1VH - BA 2VH





- 1 Мужская серьга
- 2 Гидравлическое вращение на 360°.
- 3 Корпус изготовлен из износостойкой стали с высоким пределом текучести. Два вертикальных гидроцилиндра расположенных внутри корпуса.
- 4 Челюсти изготовлены из износостойкой и анти-абразивной стали. Два профиля челюстей в зависимости от требуемой производительности. Легкое наполнение и отвод переполнения. Большая площадь охвата.
- 5 Открытие челюстей перпендикулярно земле.
- 6 Кинематика, позволяющая входить челюстям вовнутрь, что защищает поверхность.


Объем

A
B
C
D
E


	<i>t</i>	Объем	<i>L</i>	<i>л</i>	<i>Кг</i>	<i>мм</i>	<i>мм</i>	<i>мм</i>	<i>мм</i>	<i>мм</i>	<i>бар</i>	<i>л/мин</i>	<i>бар</i>	<i>л/мин</i>	<i>t</i>	<i>t</i>
BA 2VH	20	PP	1700	2150	2500	1743	1514	2442	2547	350	350	125/250	250	20/30	27/37	36/53
BA 2VH	20	PP	1800	2300	2548	1743	1514	2442	2547	350	350	125/250	250	20/30	27/37	36/53
BA 2VH	20	PP	1900	2450	2596	1743	1514	2442	2547	350	350	125/250	250	20/30	27/37	36/53
BA 2VH	20	PP	2000	2600	2646	1743	1514	2442	2547	350	350	125/250	250	20/30	27/37	36/53
BA 2VH	20	PP	2100	2750	2694	1743	1514	2442	2547	350	350	125/250	250	20/30	27/37	36/53
BA 2VH	20	PP	2200	2870	2743	1743	1514	2442	2547	350	350	125/250	250	20/30	27/37	36/53
BA 2VH	20	PP	2300	3000	2791	1743	1514	2442	2547	350	350	125/250	250	20/30	27/37	36/53
BA 2VH	20	GP	1700	3000	2639	1903	1549	2699	2866	459	350	125/250	250	20/30	27/37	36/53
BA 2VH	20	GP	1800	3150	2687	1903	1549	2699	2866	459	350	125/250	250	20/30	27/37	36/53
BA 2VH	20	GP	1900	3300	2735	1903	1549	2699	2866	459	350	125/250	250	20/30	27/37	36/53
BA 2VH	20	GP	2000	3500	2785	1903	1549	2699	2866	459	350	125/250	250	20/30	27/37	36/53
BA 2VH	20	GP	2100	3650	2833	1903	1549	2699	2866	459	350	125/250	250	20/30	27/37	36/53
BA 2VH	20	GP	2200	3830	2882	1903	1549	2699	2866	459	350	125/250	250	20/30	27/37	36/53
BA 2VH	20	GP	2300	4000	2930	1903	1549	2699	2866	459	350	125/250	250	20/30	27/37	36/53
BA 2VH	25	PP	1700	3000	2709	1921	1567	2699	2866	459	350	125/250	250	24/36	38/53	54/70
BA 2VH	25	PP	1800	3150	2760	1921	1567	2699	2866	459	350	125/250	250	24/36	38/53	54/70
BA 2VH	25	PP	1900	3300	2811	1921	1567	2699	2866	459	350	125/250	250	24/36	38/53	54/70
BA 2VH	25	PP	2000	3500	2861	1921	1567	2699	2866	459	350	125/250	250	24/36	38/53	54/70
BA 2VH	25	PP	2100	3650	2911	1921	1567	2699	2866	459	350	125/250	250	24/36	38/53	54/70
BA 2VH	25	PP	2200	3830	2962	1921	1567	2699	2866	459	350	125/250	250	24/36	38/53	54/70
BA 2VH	25	PP	2300	4000	3013	1921	1567	2699	2866	459	350	125/250	250	24/36	38/53	54/70
BA 2VH	25	GP	1700	3670	2837	2061	1597	2955	3147	557	350	125/250	250	24/36	38/53	54/70
BA 2VH	25	GP	1800	3900	2891	2061	1597	2955	3147	557	350	125/250	250	24/36	38/53	54/70
BA 2VH	25	GP	1900	4100	2944	2061	1597	2955	3147	557	350	125/250	250	24/36	38/53	54/70
BA 2VH	25	GP	2000	4330	2998	2061	1597	2955	3147	557	350	125/250	250	24/36	38/53	54/70
BA 2VH	25	GP	2100	4550	3052	2061	1597	2955	3147	557	350	125/250	250	24/36	38/53	54/70
BA 2VH	25	GP	2200	4770	3106	2061	1597	2955	3147	557	350	125/250	250	24/36	38/53	54/70
BA 2VH	25	GP	2300	5000	3160	2061	1597	2955	3147	557	350	125/250	250	24/36	38/53	54/70

GP: большой объем, PP: маленький объем
Кг: Вес без учета серьги