

CU1300



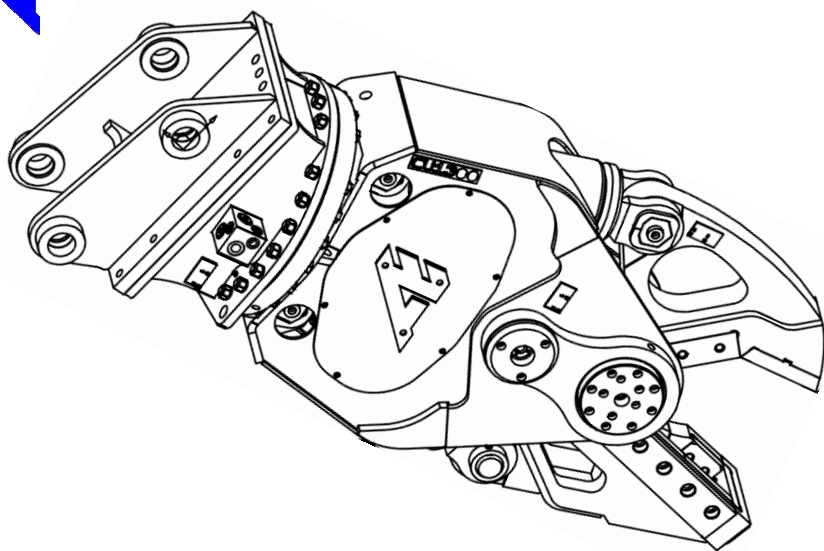
Универсальные гидравлические ножницы с возможностью быстрой смены челюстей

- 1) Подвеска с болтовым креплением
- 2) Гидравлический ротатор с вращением на 360°
- 3) 2 гидроцилиндра, установленных в развернутом положении, с защищенными штоками
- 4) Корпус из стали с высоким пределом текучести
- 5) Запатентованная система быстрой смены челюстей (около 20 минут)
- 6) Челюсти поставляются на индивидуальных держателях
- 7) Каждый тип челюстей имеет кинематику, адаптированную к ее функции: постоянное усилие на всех стадиях закрытия.

BB – челюсти для дробления армированного бетона

CB - челюсти для резки армированного бетона

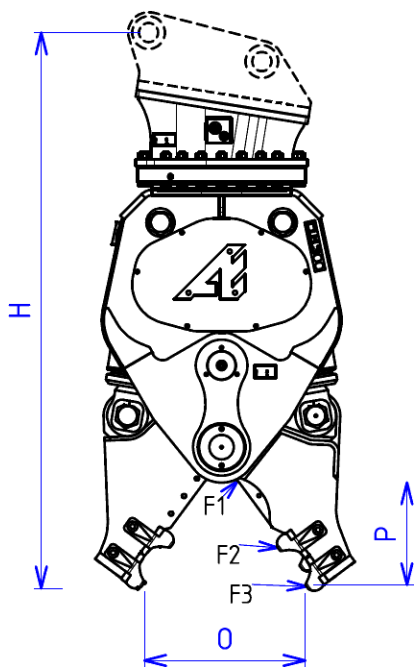
CF - челюсти для резки металла



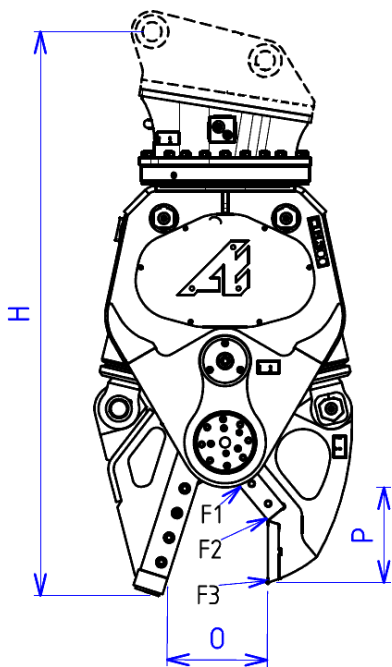
		H	O	P	F1	F2	F3	L*	IPE	IPN	HEA				<i>Время полного цикла</i>				
	кг	мм	мм	мм	т	т	т	мм	мм	мм	мм	мм	мм	л/мин	бар	сек	л/мин	бар	т
CU 1300 BB	1350	2040	600	390	213	76	56	370	-	-	-	-	40	380	250	3,4"	140	14/2 0	14 / 19
CU 1300 CF	1350	2075	360	350	190	101	60	270	240	200	140	8	50	380	250	3,4"	140	14/2 0	14 / 19
CU 1300 CB	1270	2070	610	420	240	80	60	100	-	-	-	-	40	380	250	3,4"	140	14/2 0	14 / 19

Вес приведен без учета пластины с болтовым креплением
L* - ширина челюстей

CU 1300 BB



CU 1300 CF



CU 1300 CB

